

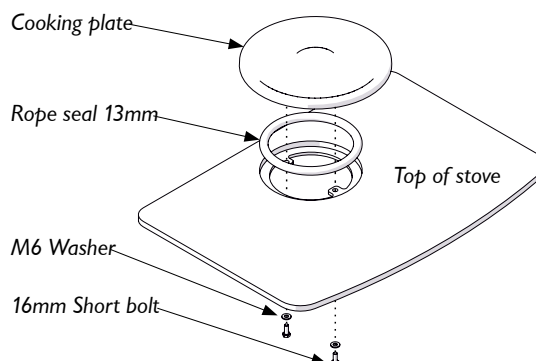


## CHARNWOOD COOKING PLATE

**Before fitting the cooking plate, remove the blanking plate, sealing rope and clamping plate. This is done by removing the M8 nut from the inside top of the stove. When applying the self-adhesive fibre webbing, use gloves and a suitable face mask.**

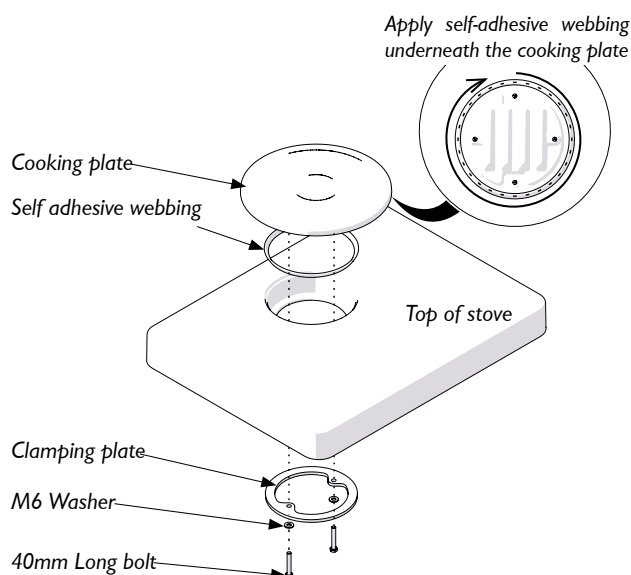
### COOK PLATE INSTALLATION

Place the 13mm rope in the recess on top of the stove. Place the cooking plate over the top outlet, lining up the holes in the cooking plate with the holes on the top outlet. Bolt into place using the 16mm short bolts provided.



### ARC 7 & SKYE COOK PLATE INSTALLATION

For the Arc 7 and Skye models, the self-adhesive glass seal webbing will first need to be applied underneath the cooking plate in the position indicated in the diagram. Place the cooking plate over the top outlet. Attach the clamping plate that is included with the kit, lining up the holes with the holes underneath the cooking plate. Bolt into place using the 40mm long bolts provided.



### WHEN IN USE

Care and caution should be taken when placing and removing cookware from the cooking plate **especially if it is hot**. Heavy items such as cast-iron dishes or kettles, should be placed and not slid across the surface to prevent damage.

5 INCH KIT 010/AP150S	6 INCH KIT 010/BP150S
SUITABLE FOR	
Aire 3, Arc 5, Bembridge, C-five, C-four, Country 4, C-five blu, C-four blu, Country 4, Cove 1, Island I, Island I - AP, Skye 5	Aire 5, Aire 7, Arc 7, C-Eight, Country 12, Country 6, Country 8, Cove 2, C-Seven, C-Six, Island II, Skye 7
The cooking top is not suitable for Tor, Tor Pico, Bay 5, Bay 5 BX, Bay 5 VL, Bay 5GT, C-Four Insert, SLX & LA Boilers	

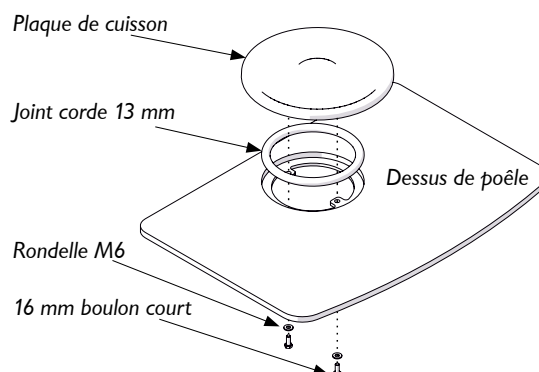


## PLAQUE DE CUISSON

**Avant de fixer la plaque de cuisson, retirer l'obturateur et le joint d'étanchéité. Ceci peut être effectué en enlevant l'écrou M8 situé à l'intérieur du poêle sur le dessus. Quand vous appliquez le joint en fibre de verre auto-adhésif utilisez, des gants et un masque de protection faciale.**

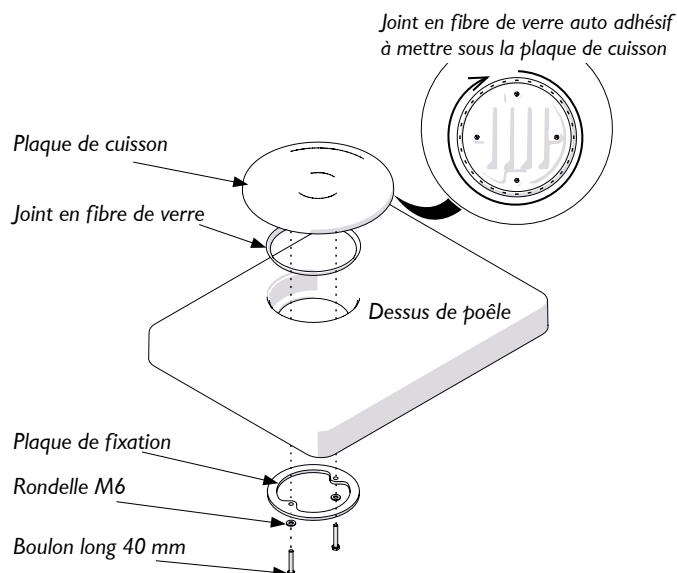
### INSTALLATION DE LA PLAQUE DE CUISSON

Placer le joint corde de 13 mm dans le renforcement sur le dessus du poêle. Placer la plaque de cuisson sur la sortie de dessus du poêle. Aligner les trous de la plaque de cuisson avec les trous de la sortie de dessus. Visser pour maintenir en place le tout avec les boulons courts fournis.



### INSTALLATION DE LA PLAQUE DE CUISSON POUR LE SKYE ET ARC7

Pour le SKYE et ARC 7 , le joint en fibre de verre auto adhésif doit être tout d'abord appliqué en dessous de la plaque de cuisson en se référant au diagramme. Ensuite, installer la plaque de cuisson sur la sortie de dessus du poêle. Mettre l'obturateur qui est inclus dans le kit, aligner les trous avec les trous de la plaque de cuisson. Visser pour maintenir le tout en place en utilisant les écrous de 40 mm de long.



### UTILISATION DE LA PLAQUE DE CUISSON

Toutes les précautions doivent être prises lorsque des casseroles, poêles, cocottes sont posées et enlevées de la plaque de cuisson particulièrement lorsque les surfaces et ustensiles sont chauds. Attention aux parois du poêle qui sont très chaudes. Les objets lourds comme des cocottes ou bouilloires doivent être soulevées et non glissées sur la surface pour éviter tout endommagement .

5 INCH KIT 010/AP150S	6 INCH KIT 010/BP150S
COMPATIBLE AVEC	
Aire 3, Arc 5, Bembridge, C-five, C-four, Country 4, C-five blu, C-four blu, Country 4, Cove 1, Island I, Island I - AP, Skye 5	Aire 5, Aire 7, Arc 7, C-Eight, Country 12, Country 6, Country 8, Cove 2, C-Seven, C-Six, Island II, Skye 7
La plaque de cuisson ne peut pas être installée sur le Tor, Tor Pico, Bay 5, Bay 5 BX, Bay 5 VL, Bay 5GT, C-Four Insert, SLX & LA Boilers	